

Centrale photovoltaïque constituée de 280 tables de 28 modules pour une puissance totale de 3.214 kWc

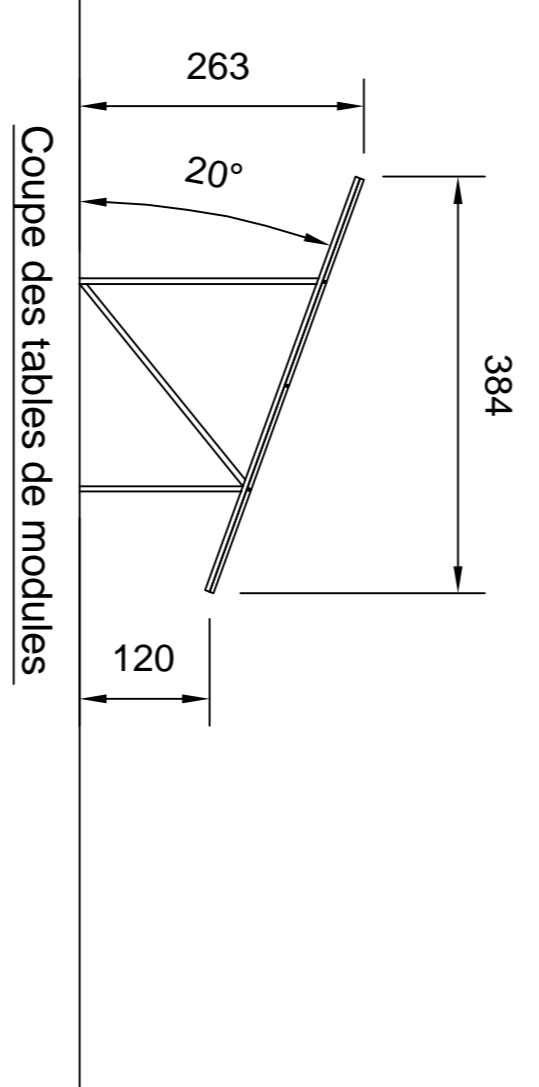
Emprises au sol :

- Parcelle dédiée au projet = 47577 m²
- Emprise au sol du projet = 45050 m²
- Surface d'implantation PV = 15258 m²
- Emprise au sol des bâtiments (PDL et PDR) = 63 m²

Puissance crête totale : 3214,40 kWc
 280 tables de 28 modules en file 7x4H Inclinaison 20° orientation 0°
 7840 modules 4100Wc
 Productible PVGIS : 1290 kWh/MWc

Légende des couleurs

	Parcelles cadastrales
	Clotures
	Ouvrage de franchissement
	Haie buissonnante associée à un alignement d'arbres existants à renforcer
	Construction existante
	Chemin DIRA
	haies buissonnantes 2m à créer
	Haies double strates 5-6m à créer
	Pierre à eau
	Modules à hauteur minimal de 1200 mm



AGENCEUR :
 Architecte PDL
 2 rue Pasteur-Charles de Gaulle
 86100 CHATELLEHAULT
 Vincent Lacroix
 02 47 88 10 00

MAITRE D'OUVRAGE :
 SAS F.B.J.B.
 8 rue André-Charles de Gaulle - 86100 CHATELLEHAULT

PROJET :
 Implantation d'une centrale photovoltaïque au sol
 Commune de LIMALONGES (79)
 Lieudit "Les Vallées"

DEMANDE DE PERMIS DE CONSTRUIRE

Indice	Modifications	Date	Validé
A	Réalisation du document	13/03/2020	E. Michelioud
B			
C			
D			
E			

Vincent Lacroix
 Architecte
 Inscrit à l'Ordre des Architectes de France

Opération N° :
 104

Plan N° :
 PC 2

Phases	ESQ	APS	APD	PC	PRO	EXE	DET	DOE
Echelle :								
Date de création :	17/03							
Vérifié par :	VL							
Date :	13/03/2020							

